
ФЕДЕРАЛЬНОЕ АГЕНТСТВО
ПО ТЕХНИЧЕСКОМУ РЕГУЛИРОВАНИЮ И МЕТРОЛОГИИ



НАЦИОНАЛЬНЫЙ
СТАНДАРТ
РОССИЙСКОЙ
ФЕДЕРАЦИИ

ГОСТ Р
52644—
2006
(ИСО 7411:1984)

БОЛТЫ ВЫСОКОПРОЧНЫЕ С ШЕСТИГРАННОЙ ГОЛОВКОЙ С УВЕЛИЧЕННЫМ РАЗМЕРОМ ПОД КЛЮЧ ДЛЯ МЕТАЛЛИЧЕСКИХ КОНСТРУКЦИЙ

Технические условия

ISO 7411:1984
Hexagon bolts for high-strength structural
bolting with large width across flats (thread lengths according
to ISO 888) — Product grade C — Property classes 8.8 and 10.9
(MOD)

Издание официальное

БЗ 7—2006/175



Москва
Стандартинформ
2007

Предисловие

Цели и принципы стандартизации в Российской Федерации установлены Федеральным законом от 27 декабря 2002 г. № 184-ФЗ «О техническом регулировании», а правила применения национальных стандартов Российской Федерации — ГОСТ Р 1.0—2004 «Стандартизация в Российской Федерации. Основные положения»

Сведения о стандарте

1 ПОДГОТОВЛЕН рабочей группой в составе Общества с ограниченной ответственностью «Научно-производственный центр мостов» (ООО «НПЦ мостов») и Закрытого акционерного общества «Центральный научно-исследовательский и проектный институт строительных металлоконструкций им. Н.П. Мельникова (ЗАО «ЦНИИ ПСК им. Н.П. Мельникова») на основе собственного аутентичного перевода стандарта, указанного в пункте 4

2 ВНЕСЕН Техническим комитетом по стандартизации ТК 229 «Крепежные изделия»

3 УТВЕРЖДЕН И ВВЕДЕН В ДЕЙСТВИЕ Приказом Федерального агентства по техническому регулированию и метрологии от 27 декабря 2006 г. № 409-ст

4 Настоящий стандарт является модифицированным по отношению к международному стандарту ИСО 7411:1984 «Болты с шестигранной головкой для высокопрочных конструкционных болтовых соединений с широкими гранями (длины резьбы в соответствии с ИСО 888). Класс точности С. Классы прочности 8.8 и 10.9» (ISO 7411:1984 «Hexagon bolts for high-strength structural bolting with large width across flats (thread lengths according to ISO 888) — Product grade C — Property classes 8.8 and 10.9») путем внесения технических отклонений, объяснение которых приведено во введении к настоящему стандарту.

Наименование настоящего стандарта изменено относительно наименования указанного международного стандарта для приведения в соответствие с ГОСТ Р 1.5—2004 (подраздел 3.5)

5 ВВЕДЕН ВПЕРВЫЕ

Информация об изменениях к настоящему стандарту публикуется в ежегодно издаваемом указателе «Национальные стандарты», а текст изменений и поправок — в ежемесячно издаваемых информационных указателях «Национальные стандарты». В случае пересмотра (замены) или отмены настоящего стандарта соответствующее уведомление будет опубликовано в ежемесячно издаваемом информационном указателе «Национальные стандарты». Соответствующая информация, уведомление и тексты размещаются также в информационной системе общего пользования — на официальном сайте Федерального агентства по техническому регулированию и метрологии в сети Интернет

© Стандартиформ, 2007

Настоящий стандарт не может быть полностью или частично воспроизведен, тиражирован и распространен в качестве официального издания без разрешения Федерального агентства по техническому регулированию и метрологии

Содержание

1 Область применения	1
2 Нормативные ссылки	1
3 Конструкция и размеры	2
4 Технические требования	5
5 Обеспечение затяжки болтов на заданное усилие	5
6 Обозначение	6
7 Маркировка	6
Приложение А (обязательное) Дополнительные варианты конструктивного исполнения тела и головки болта	7
Приложение Б (справочное) Теоретическая масса болтов (без защитного покрытия)	8
Приложение В (справочное) Разделы ИСО 7411:1984, которые применены в настоящем стандарте с модификацией их содержания для учета особенностей национальной стандарти- зации.	12
Приложение Г (справочное) Текст приложений А и В международного стандарта ИСО 7411:1984, не включенных в настоящий стандарт в связи с нецелесообразностью их применения в национальной стандартизации	17
Приложение Д (справочное) Сведения о соответствии ссылочных международных стандартов национальным стандартам Российской Федерации, использованным в настоящем стандарте в качестве нормативных ссылок	19

Введение

В настоящий стандарт включены следующие дополнительные по отношению к требованиям международного стандарта ИСО 7411:1984 требования, отражающие потребности национальной экономики Российской Федерации и особенности изложения национальных стандартов Российской Федерации (в соответствии с ГОСТ Р 1.5—2004), а именно приведены:

- нормативные ссылки на национальные стандарты;
- размеры болтов М42 и М48;
- варианты конструктивного исполнения тела и головки болта;
- длина резьбы болтов;
- требования к толщине покрытия болтов;
- пример условного обозначения болтов различного конструктивного исполнения тела и головки;
- требования к значению коэффициента закручивания;
- теоретическая масса болтов различного конструктивного исполнения тела и головки.

Из стандарта исключены размеры болтов М12. В стандарт не включены приложения А и В ИСО 7411:1984.

Указанные дополнительные требования включены в разделы 1, 2, 3, 4, 5, 6, 7 и приложения А и Б настоящего стандарта на основании требований ГОСТ Р 1.5 к содержанию стандартов на продукцию, при этом модифицированные разделы выделены вертикальной полужирной линией, расположенной слева от измененного текста, замененный текст приведен в приложении В, а текст, не включенный в стандарт, приведен в приложении Г.

**БОЛТЫ ВЫСОКОПРОЧНЫЕ С ШЕСТИГРАННОЙ ГОЛОВКОЙ
С УВЕЛИЧЕННЫМ РАЗМЕРОМ ПОД КЛЮЧ ДЛЯ МЕТАЛЛИЧЕСКИХ КОНСТРУКЦИЙ**

Технические условия

Hexagon bolts for high-strength structural bolting with large width across flats. Specifications

Дата введения — 2008—01—01

1 Область применения

Настоящий стандарт распространяется на высокопрочные болты с шестигранной головкой с увеличенным размером под ключ (далее — болты), предназначенные для использования в металлических конструкциях, применяемых в строительстве и машиностроении и эксплуатируемые в макроклиматических районах с умеренным (У) и холодным (ХЛ) климатом категории размещения 1 по ГОСТ 15150.

2 Нормативные ссылки

В настоящем стандарте использованы нормативные ссылки на следующие стандарты:

- ГОСТ Р 9.316—2006 Единая система защиты от коррозии и старения. Покрытия термодиффузионные цинковые. Общие требования и методы контроля
- ГОСТ Р 52627—2006 (ИСО 898-1:1999) Болты, винты и шпильки. Механические свойства и методы испытаний
- ГОСТ Р 52643—2006 Болты и гайки высокопрочные и шайбы для металлических конструкций. Общие технические условия
- ГОСТ Р 52645—2006 (ИСО 4775:1984) Гайки высокопрочные шестигранные с увеличенным размером под ключ для металлических конструкций. Технические условия
- ГОСТ Р 52646—2006 (ИСО 7415:1984) Шайбы к высокопрочным болтам для металлических конструкций. Технические условия
- ГОСТ 9.306—85 Единая система защиты от коррозии и старения. Покрытия металлические и неметаллические неорганические. Обозначения
- ГОСТ 1759.0—87 Болты, винты, шпильки и гайки. Технические условия
- ГОСТ 1759.1—82 Болты, винты, шпильки, гайки и шурупы. Допуски. Методы контроля размеров и отклонений формы и расположения поверхностей
- ГОСТ 1759.2—82 Болты, винты и шпильки. Дефекты поверхности и методы контроля
- ГОСТ 12414—94 (ИСО 4753—83) Концы болтов, винтов и шпилек. Размеры
- ГОСТ 15150—69 Машины, приборы и другие технические изделия. Исполнения для различных климатических районов. Категории, условия эксплуатации, хранения и транспортирования в части воздействия климатических факторов внешней среды
- ГОСТ 16093—2004 (ИСО 965-1:1998, ИСО 965-3:1998) Основные нормы взаимозаменяемости. Резьба метрическая. Допуски. Посадки с зазором
- ГОСТ 19256—73 Стержни под накатывание метрической резьбы. Диаметры
- ГОСТ 24705—2004 (ИСО 724:1993) Основные нормы взаимозаменяемости. Резьба метрическая. Основные размеры
- ГОСТ 27148—86 Изделия крепежные. Выход резьбы. Сбеги, недорезы и проточки. Размеры

П р и м е ч а н и е — При пользовании настоящим стандартом целесообразно проверить действие ссылочных стандартов в информационной системе общего пользования — на официальном сайте Федерального агентства по техническому регулированию и метрологии в сети Интернет или по ежегодно издаваемому указателю «Национальные стандарты», который опубликован по состоянию на 1 января текущего года, и по соответствующим ежемесячно издаваемым информационным указателям, опубликованным в текущем году. Если ссылочный стандарт заменен (изменен), то при пользовании настоящим стандартом следует руководствоваться заменяющим (измененным) стандартом. Если ссылочный стандарт отменен без замены, то положение, в котором дана ссылка на него, применяется в части, не затрагивающей эту ссылку.

3 Конструкция и размеры

Конструкция и размеры болтов должны соответствовать указанным на рисунке 1 и в таблице 1 (исполнение 1).

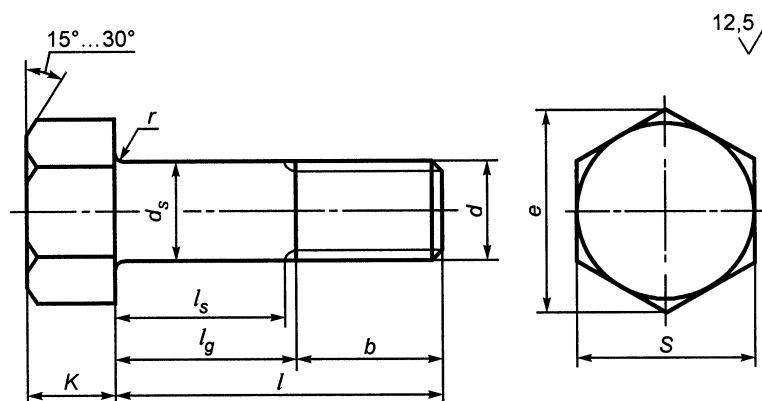


Рисунок 1

Допускается изготавливать тело болта в конструктивном исполнении 2 согласно приложению А. Вариант конструктивного исполнения болтов выбирает потребитель.

Головки болтов изготавливают в конструктивном исполнении 1 (основное исполнение) согласно рисунку 1 или в конструктивных исполнениях 2, 3 и 4 согласно приложению А. Вариант конструктивного исполнения головки определяет изготовитель.

Размеры болтов с различным видом исполнения тела и головки должны соответствовать указанным в таблице 1 и в приложении А.

Таблица 1 — Общие размеры

d		В миллиметрах													
		M16	(M18) ¹⁾	M20	(M22)	M24	(M27)	M30	M36	M42	M48				
$P^2)$	Номинальный	2,0	2,5	2,5	2,5	3,0	3,0	3,5	4,0	4,5	5,0				
$d_s^3)$	Номинальный	16	18	20	22	24	27	30	36	42	48				
	Не более	27	30	34	36	41	46	50	60	65	75				
S	Не менее	26,16	29	33	35	40	45	49	58,8	63,1	73,1				
	Номинальный	12	13	14	15	17	19	19	23	26	30				
$k^4)$	Не более	12,35	13,35	14,35	15,35	17,35	19,42	19,42	23,42	26,42	30,42				
	Не менее	11,65	12,65	13,65	14,65	16,65	18,58	18,58	22,58	25,58	29,58				
$h^5)$	Не менее	8	9	10	11	12	14	15	18	21	24				
	Не менее	29,9	33,3	35,0	39,6	45,2	50,9	50,9	60,8	72,1	83,4				
$d_a^6)$	Не более	19,0	21,0	24,0	26,0	28,0	31,0	35,0	41,0	47,0	53,0				
	Не менее	1,2	1,2	1,6	1,6	1,6	1,6	2,0	2,0	2,0	2,0				
$b^7)$	$l_{\text{НОМ}} \geq 3d$	38	42	46	50	54	60	66	78	90	102				
	$l_{\text{НОМ}} \leq 150$	44	48	52	56	60	66	72	84	96	102				
$l^8)$		$l_s, u, l_g^{(9),10)}$													
Номинальный	Не менее	$l_{s'}$ не менее	$l_{g'}$ не более	$l_{s'}$ не менее	$l_{g'}$ не более	$l_{s'}$ не менее	$l_{g'}$ не более	$l_{s'}$ не менее	$l_{g'}$ не более	$l_{s'}$ не менее	$l_{g'}$ не более	$l_{s'}$ не менее	$l_{g'}$ не более	$l_{s'}$ не менее	$l_{g'}$ не более
	Не более	более	менее	более	менее	более	менее	более	менее	более	менее	более	менее	более	менее
40	39,2	8	14												
45	44,2	8	14	8	14										
50	49,8	8	14	8	14	10	17,5								
55	54,05	8	17	8	14	10	17,5	11	18,5						
60	59,05	13	22	8	18	10	17,5	11	18,5	12	21				
65	64,05	18	27	11,7	23	10	17,5	11	18,5	12	21				
70	69,05	23	32	16,7	28	12,7	24	11	18,5	12	21	13,5	22,5		
75	74,05	28	37	21,7	33	17,7	29	13,7	25	12	21	13,5	22,5	15	25,5
80	79,05	33	42	26,7	38	22,7	34	16,5	30	12,5	26	13,5	22,5	15	25,5
85	83,9	38	47	31,7	43	27,7	39	21,5	35	17,5	31	13,5	22,5	15	25,5
90	88,9	43	52	36,7	48	32,7	44	26,5	40	22,5	36	16,5	30	15	25,5
(95)	93,9	48	57	41,7	53	37,7	49	31,5	45	27,5	41	21,5	35	15	25,5
100	98,9	53	62	46,7	58	42,7	54	36,5	50	32,5	46	26,5	40	18,2	34

Окончание таблицы 1

В миллиметрах

Номинальный диаметр	M16		(M18) ¹⁾		M20		(M22)		M24		(M27)		M30		M36		M42		M48		
	Не менее	Не более	l_{gr} не менее	l_{gr} не более	l_{gr} не менее	l_{gr} не более	l_{gr} не менее	l_{gr} не более	l_{gr} не менее	l_{gr} не более	l_{gr} не менее	l_{gr} не более	l_{gr} не менее	l_{gr} не более	l_{gr} не менее	l_{gr} не более	l_{gr} не менее	l_{gr} не более	l_{gr} не менее	l_{gr} не более	
(105)	103,9	106,1	58	67	51,7	63	47,7	59	41,5	55	37,5	51	31,5	45	23,2	39	18	30	21	35	
110	108,9	111,1	63	72	56,7	68	52,7	64	46,5	60	42,5	56	36,5	50	28,2	44	18	30	21	35	
(115)	113,9	116,1	68	77	61,7	73	57,7	69	51,5	65	47,5	61	41,5	55	33,2	49	18	30	21	35	
120	118,9	121,1	73	82	66,7	78	62,7	74	56,5	70	52,5	66	46,5	60	38,2	54	24	42	21	35	24
(125)	123,75	126,25	78	87	71,7	83	67,7	79	61,5	75	57,5	71	51,5	65	43,2	59	29	47	21	35	24
130	128,75	131,25	83	92	76,7	88	72,7	84	66,5	80	62,5	76	56,5	70	48,2	64	34	52	21	40	24
140	138,75	141,25	93	102	86,7	98	82,7	94	76,5	90	72,5	86	66,5	80	58,2	74	44	62	29,7	50	24
150	148,75	151,25	103	112	96,7	108	92,7	104	86,5	100	82,5	96	76,5	90	68,2	84	54	72	39,7	60	25,5
160	158,75	161,25	107	116	100,7	112	96,7	108	90,5	104	86,5	100	80,5	94	72,2	88	58	76	43,7	64	29,5
170	168,75	171,25	117	126	110,7	122	106,7	118	100,5	114	96,5	110	90,5	104	82,2	98	68	86	53,7	74	39,5
180	178,75	181,25	127	136	120,7	132	116,7	128	110,5	124	106,5	120	100,5	114	92,2	108	78	96	63,7	84	49,5
190	188,55	191,45	137	146	130,7	142	126,7	138	120,5	134	116,5	130	110,5	124	102,2	118	88	106	73,7	94	59,5
200	198,55	201,45	147	156	140,7	152	136,7	148	130,5	144	126,5	140	120,5	134	112,2	128	98	116	83,7	104	69,5
220	218,55	221,45	167	176	160,7	172	156,7	168	150,5	164	146,5	160	140,5	154	132,2	148	118	136	103,7	124	89,5
240	238,55	241,45	187	196	180,7	192	176,7	188	170,5	184	166,5	180	160,5	174	152,2	168	138	156	123,7	144	109,5
260	258,4	261,6	207	216	200,7	212	196,7	208	190,5	204	186,5	200	180,5	194	172,2	188	158	176	143,7	164	129,5
280	278,4	281,6	227	236	220,7	232	216,7	228	210,5	224	206,5	220	200,5	214	192,2	208	178	196	163,7	184	149,5
300	298,4	301,6	247	256	240,7	252	236,7	248	230,5	244	226,5	240	220,5	234	212,2	228	198	216	183,7	204	169,5

1) Размеры, заключенные в скобки, применяются при соответствующем обосновании.

2) P — шаг резьбы.

3) Допускается увеличение диаметра стержня болта до 0,25 мм сверх номинального на длине до 20 мм от опорной поверхности головки болта.

4) Высота головки болта принята из условия обеспечения затяжки болта за головку.

5) Размер для болтов конструктивного исполнения тела болта 2 указан на рисунке А.1 приложения А.

6) Размер указан на рисунке А.2 приложения А.

7) Справочный размер.

8) Концы болтов — по ГОСТ 12414.

9) Сбег резьбы — по ГОСТ 27148.

10) Болты размерами, приведенными выше ломаной линии, изготовляют только в исполнении 1.

П р и м е ч а н и е — Для болтов с покрытием вышеуказанные размеры действительны до нанесения покрытия.

Болты могут быть изготовлены без покрытий или с покрытиями по ГОСТ Р 9.316 и ГОСТ 9.306. Предельная рекомендуемая толщина покрытий приведена в таблице 2.

Т а б л и ц а 2 — Предельная толщина покрытия

Диаметр резьбы, мм	Толщина покрытия, мкм, не более	Диаметр резьбы, мм	Толщина покрытия, мкм, не более
M16	25	(M27)	40
(M18)	30	M30	50
M20		M36	
(M22)		M42	
M24		M48	

Теоретическая масса болтов приведена в приложении Б.

4 Технические требования

Т а б л и ц а 3 — Технические требования

Материал		Сталь ¹⁾				
Резьба	Поле допуска	6g				
	Национальный стандарт	ГОСТ 1759.1, ГОСТ 24705, ГОСТ 16093				
Механические свойства	Класс прочности ²⁾	6.8	8.8	9.8	10.9	12.9
	Национальный стандарт	ГОСТ Р 52643 ГОСТ Р 52627				
Допуски	Класс точности	В				
	Национальный стандарт	ГОСТ 1759.1				
Качество поверхности	Национальный стандарт	ГОСТ 1759.2				
Покрытие	Нормальное	Черная оксидная пленка ³⁾				
	Произвольное	Цинковое термодиффузионное по ГОСТ Р 9.316				
Металлическое или неметаллическое неорганическое по ГОСТ 9.306						
Приемка	ГОСТ Р 52643					
Соответствующие гайки	ГОСТ Р 52645					
Соответствующие шайбы	ГОСТ Р 52646					
<p>¹⁾ Рекомендуемые марки стали приведены в ГОСТ Р 52643. ²⁾ Рекомендуемые классы прочности для болтов, имеющих различный диаметр резьбы и изготовленных из стали различных марок, приведены в ГОСТ Р 52643. ³⁾ Черная оксидная пленка с тонким остаточным масляным покрытием означает нормальное качество поверхности, получаемое в результате термообработки.</p>						

5 Обеспечение затяжки болтов на заданное усилие

Для обеспечения затяжки болтового соединения на заданное усилие изготовитель должен гарантировать стабильный уровень качества поверхности резьбы, который характеризуется коэффициентом закручивания, зависящим от согласованного с потребителем вида покрытия и смазки, нанесенных на резьбу болта и/или гайки.

Болты считают годными к применению, если диапазон значений коэффициента закручивания резьбового соединения — болта и гайки составляет:

- для крепежных изделий с нормальным покрытием и смазкой в соответствии с ГОСТ Р 52643: 0,14—0,20;

- для крепежных изделий с произвольным покрытием: 0,11—0,20.

Порядок и методика проведения испытаний по определению коэффициента закручивания изложены в ГОСТ Р 52643.

6 Обозначение

Обозначение болтов выполняют в соответствии с ГОСТ 1759.0.

За наименованием изделия указывают варианты конструктивного исполнения тела и головки болта, типоразмер, класс прочности, климатическое исполнение, вид и толщину покрытия, обозначение настоящего стандарта. В условном обозначении болтов не указывают:

- вариант конструктивного исполнения тела болта 1;
- вариант конструктивного исполнения головки болта 1;
- климатическое исполнение У;
- отсутствие покрытия.

Примеры

Болт с шестигранной головкой с увеличенным размером под ключ с диаметром резьбы $d = 24$ мм, длиной $l = 100$ мм, конструктивного исполнения тела болта 1, конструктивного исполнения головки 1, класса прочности 10.9, климатического исполнения ХЛ:

Болт М24 × 100 10.9 ХЛ ГОСТ Р 52644—2006

Болт с шестигранной головкой с увеличенным размером под ключ с диаметром резьбы $d = 30$ мм, длиной $l = 100$ мм, конструктивного исполнения тела болта 1, конструктивного исполнения головки 3, класса прочности 10.9, климатического исполнения У, с термодиффузионным цинковым покрытием (ТД) по ГОСТ Р 9.316 толщиной 10 мкм:

Болт 1.3 М30 × 100 10.9 ТД10 ГОСТ Р 52644—2006

Болт с шестигранной головкой с увеличенным размером под ключ с диаметром резьбы $d = 22$ мм, длиной $l = 75$ мм, конструктивного исполнения тела болта 2, конструктивного исполнения головки 1, класса прочности 10.9, климатического исполнения У, с химическим фосфатным покрытием по ГОСТ 9.306 толщиной 10—15 мкм:

Болт 2.1 М22 × 75 10.9 хим.фос 10—15 ГОСТ Р 52644—2006

7 Маркировка

Маркировку высокопрочных конструкционных болтов выполняют выпуклой или вдавленной на верхней поверхности головки болта.

Маркировка включает в себя:

- обозначение класса прочности;
- букву S для обозначения высокопрочного болта с шестигранной головкой с увеличенным размером под ключ;

- идентификационную маркировку изготовителя.

В маркировке дополнительно должны быть указаны:

- условный номер плавки;
- буквы ХЛ для болтов климатического исполнения ХЛ.

При специальном обосновании допускается:

- указывать взамен класса прочности группу материала в виде значения наименьшего временного сопротивления в ньютонах на квадратный миллиметр, соответствующего данному классу прочности, деленного на 9,81;

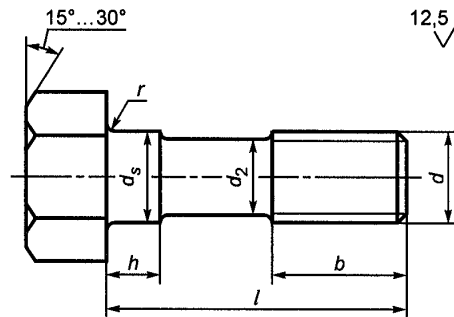
- не указывать условный номер плавки;

- не указывать букву S для обозначения высокопрочного болта с шестигранной головкой с увеличенным размером под ключ.

**Приложение А
(обязательное)**

Дополнительные варианты конструктивного исполнения тела и головки болта

В настоящем приложении приведена информация о вариантах конструктивного исполнения тела и головки болтов, которые по согласованию с потребителем могут быть использованы в качестве альтернативы основному исполнению.

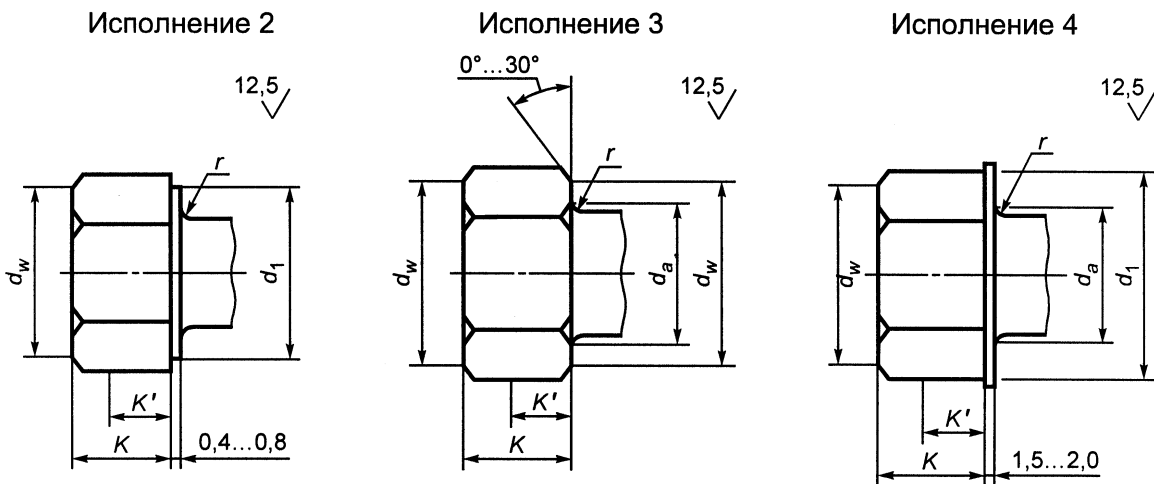


$d_2 \approx d_{cp}$, где d_{cp} — средний диаметр резьбы

Предельные отклонения d_2 — по ГОСТ 19256.

Радиус сопряжения резьбы и подголовка с гладким стержнем — $(d - d_2)/2$.

Рисунок А.1 — Конструктивное исполнение тела болта 2



$$\begin{aligned} d_w &\geq 0,95S \\ d_0 &\leq d + 2r \\ d_1 &= (0,95 \dots 1,05)S \\ K' &= 0,65K \end{aligned}$$

Рисунок А.2 — Конструктивное исполнение головки болта

Приложение Б
(справочное)

Теоретическая масса болтов
(без защитного покрытия)

Т а б л и ц а Б.1 — Конструктивное исполнение тела болта — 1, головки — 1

Длина болта <i>l</i> , мм	Теоретическая масса 1000 шт. болтов, кг, при номинальном диаметре резьбы <i>d</i> , мм									
	16	(18)	20	(22)	24	(27)	30	36	42	48
40	111	—	—	—	—	—	—	—	—	—
45	118	151	—	—	—	—	—	—	—	—
50	126	161	198	—	—	—	—	—	—	—
55	134	171	211	267	—	—	—	—	—	—
60	141	180	223	282	367	—	—	—	—	—
65	149	190	235	297	386	—	—	—	—	—
70	157	200	247	312	404	538	—	—	—	—
75	164	210	259	326	421	560	621	—	—	—
80	172	219	271	341	438	582	648	—	—	—
85	180	229	283	355	456	604	676	—	—	—
90	188	239	295	370	473	627	703	1081	—	—
(95)	195	249	307	384	491	649	730	1120	—	—
100	203	258	319	399	508	671	758	1159	—	—
(105)	210	268	331	414	525	693	785	1199	1723	—
110	218	278	343	428	543	715	812	1238	1776	—
(115)	226	288	355	443	560	737	839	1277	1830	—
120	233	297	367	457	578	759	867	1316	1884	2462
(125)	241	307	379	472	595	781	894	1356	1937	2532
130	249	317	391	487	612	803	921	1395	1991	2602
140	264	336	415	516	646	847	976	1474	2098	2743
150	279	356	439	545	682	891	1030	1552	2205	2883
160	293	373	461	572	714	932	1080	1625	2304	3004
170	309	393	485	601	748	976	1135	1703	2412	3145
180	324	412	509	630	783	1020	1189	1782	2519	3285
190	340	432	533	659	818	1064	1244	1860	2626	3425
200	355	451	557	688	853	1108	1299	1939	2733	3566
220	386	490	605	747	922	1196	1408	2096	2948	3846
240	416	529	654	805	992	1285	1517	2253	3162	4127
260	447	568	702	863	1061	1303	1626	2410	3377	4408
280	478	607	750	922	1131	1461	1735	2568	3591	4688
300	509	646	798	980	1200	1549	1844	2725	3806	4969

П р и м е ч а н и е — Указанный в таблицах Б.1—Б.6 номинальный диаметр резьбы, заключенный в скобки, применяют при соответствующем обосновании.

Т а б л и ц а Б.2 — Конструктивное исполнение тела болта — 1, головки — 2

Длина болта <i>l</i> , мм	Теоретическая масса 1000 шт. болтов, кг, при номинальном диаметре резьбы <i>d</i> , мм									
	16	(18)	20	(22)	24	(27)	30	36	42	48
40	112	—	—	—	—	—	—	—	—	—
45	119	152	—	—	—	—	—	—	—	—
50	127	162	199	—	—	—	—	—	—	—
55	135	172	212	269	—	—	—	—	—	—
60	142	181	224	284	369	—	—	—	—	—
65	150	191	236	299	388	—	—	—	—	—
70	158	201	248	314	406	541	—	—	—	—
75	165	211	260	328	423	563	623	—	—	—

Окончание таблицы Б.2

Длина болта l , мм	Теоретическая масса 1000 шт. болтов, кг, при номинальном диаметре резьбы d , мм									
	16	(18)	20	(22)	24	(27)	30	36	42	48
80	173	220	272	343	440	585	650	—	—	—
85	181	230	284	357	458	607	678	—	—	—
90	189	240	296	372	475	630	705	1084	—	—
(95)	196	250	308	386	493	652	732	1123	—	—
100	204	259	320	401	510	674	760	1162	—	—
(105)	211	269	332	416	527	696	787	1202	1728	—
110	219	279	344	430	545	718	814	1241	1781	—
(115)	227	289	356	445	562	740	841	1280	1835	—
120	234	298	368	459	580	762	869	1319	1889	2468
(125)	242	308	380	474	597	784	896	1359	1942	2538
130	250	318	392	489	614	806	923	1398	1996	2608
140	265	337	416	518	648	850	978	1477	2103	2749
150	280	357	440	547	684	894	1032	1555	2210	2889
160	294	374	462	574	716	935	1082	1628	2309	3010
170	310	394	486	603	750	979	1137	1706	2417	3151
180	325	413	510	632	785	1023	1191	1785	2524	3291
190	341	433	534	661	820	1067	1246	1863	2631	3431
200	356	452	558	690	855	1111	1301	1942	2738	3572
220	387	491	606	749	924	1199	1410	2099	2953	3852
240	417	530	655	807	994	1288	1519	2256	3167	4133
260	448	569	703	865	1063	1306	1628	2413	3382	4414
280	479	608	751	924	1133	1464	1737	2571	3596	4694
300	510	647	799	982	1202	1552	1846	2729	3811	4975

Т а б л и ц а Б.3 — Конструктивное исполнение тела болта — 1, головки — 3

Длина болта l , мм	Теоретическая масса 1000 шт. болтов, кг, при номинальном диаметре резьбы d , мм									
	16	(18)	20	(22)	24	(27)	30	36	42	48
40	116	—	—	—	—	—	—	—	—	—
45	123	157	—	—	—	—	—	—	—	—
50	131	167	204	—	—	—	—	—	—	—
55	139	177	217	275	—	—	—	—	—	—
60	146	186	229	290	377	—	—	—	—	—
65	154	196	241	305	396	—	—	—	—	—
70	162	206	253	320	414	551	—	—	—	—
75	169	216	265	334	431	573	633	—	—	—
80	177	225	277	349	448	595	660	—	—	—
85	185	235	289	363	466	617	688	—	—	—
90	193	245	301	378	483	640	715	1098	—	—
(95)	200	255	313	392	501	662	742	1137	—	—
100	208	264	325	407	518	684	770	1176	—	—
(105)	215	274	337	422	535	706	797	1216	1747	—
110	223	284	349	436	553	728	824	1255	1800	—
(115)	231	294	361	451	570	750	851	1294	1854	—
120	238	303	373	465	588	772	879	1333	1908	2495
(125)	246	313	385	480	605	794	906	1373	1961	2565
130	254	323	397	495	622	816	933	1412	2015	2635
140	269	342	421	524	656	860	988	1491	2122	2776
150	284	362	445	553	692	904	1042	1569	2229	2916
160	298	379	467	580	724	945	1092	1642	2328	3037
170	314	399	491	609	758	989	1147	1720	2436	3178
180	329	418	515	638	793	1033	1201	1799	2543	3318
190	345	438	539	667	828	1077	1256	1877	2650	3458
200	360	457	563	696	863	1121	1311	1956	2757	3599
220	391	496	611	755	932	1209	1420	2113	2972	3879
240	421	535	660	813	1002	1298	1529	2270	3186	4160
260	452	574	708	871	1071	1316	1638	2427	3401	4441
280	483	613	756	930	1141	1474	1747	2585	3615	4721
300	514	652	804	988	1210	1562	1856	2742	3830	5002

ГОСТ Р 52644—2006

Т а б л и ц а Б.4 — Конструктивное исполнение тела болта — 2, головки — 1

Длина болта <i>l</i> , мм	Теоретическая масса 1000 шт. болтов, кг, при номинальном диаметре резьбы <i>d</i> , мм									
	16	(18)	20	(22)	24	(27)	30	36	42	48
40	—	—	—	—	—	—	—	—	—	—
45	—	—	—	—	—	—	—	—	—	—
50	—	—	—	—	—	—	—	—	—	—
55	133	—	—	—	—	—	—	—	—	—
60	139	178	—	—	—	—	—	—	—	—
65	147	188	233	—	—	—	—	—	—	—
70	154	197	244	310	—	—	—	—	—	—
75	160	206	255	323	—	—	—	—	—	—
80	168	214	266	337	434	—	—	—	—	—
85	175	223	277	350	451	—	—	—	—	—
90	183	232	288	364	466	622	—	—	—	—
(95)	189	241	300	377	483	642	—	—	—	—
100	196	250	311	391	499	663	750	—	—	—
(105)	203	259	322	405	514	683	775	—	—	—
110	210	268	333	418	531	704	800	1225	—	—
(115)	218	277	344	432	546	724	825	1259	1827	—
120	224	285	355	444	563	745	851	1293	1876	2468
(125)	231	294	366	458	579	765	876	1328	1924	2533
130	239	303	377	472	594	785	901	1362	1973	2598
140	252	321	399	499	626	826	952	1431	2070	2730
150	266	339	421	526	659	867	1002	1499	2167	2861
160	280	355	442	552	690	907	1050	1568	2262	2978
170	294	374	464	579	721	948	1101	1636	2360	3110
180	308	391	486	606	753	989	1151	1705	2457	3240
190	323	409	508	633	785	1030	1202	1773	2554	3371
200	337	426	530	660	818	1070	1253	1842	2651	3503
220	365	462	575	715	881	1152	1354	1979	2846	3764
240	393	498	620	768	946	1235	1455	2116	3040	4027
260	421	533	664	822	1009	1247	1556	2253	3235	4289
280	450	569	708	877	1073	1398	1657	2391	3429	4551
300	479	604	752	931	1137	1480	1758	2528	3624	4813

Т а б л и ц а Б.5 — Конструктивное исполнение тела болта — 2, головки — 2

Длина болта <i>l</i> , мм	Теоретическая масса 1000 шт. болтов, кг, при номинальном диаметре резьбы <i>d</i> , мм									
	16	(18)	20	(22)	24	(27)	30	36	42	48
40	—	—	—	—	—	—	—	—	—	—
45	—	—	—	—	—	—	—	—	—	—
50	—	—	—	—	—	—	—	—	—	—
55	134	—	—	—	—	—	—	—	—	—
60	140	180	—	—	—	—	—	—	—	—
65	148	189	234	—	—	—	—	—	—	—
70	155	198	245	312	—	—	—	—	—	—
75	161	207	257	325	—	—	—	—	—	—
80	169	215	268	338	436	—	—	—	—	—
85	176	224	279	351	453	—	—	—	—	—
90	183	233	290	365	468	625	—	—	—	—
(95)	190	242	301	378	485	645	—	—	—	—
100	197	251	312	392	501	665	753	—	—	—
(105)	204	260	323	406	516	686	778	—	—	—
110	211	269	334	419	533	706	803	1228	—	—
(115)	218	278	345	433	548	727	827	1262	1831	—
120	225	286	356	446	565	747	853	1296	1880	2474
(125)	232	295	367	460	581	768	878	1331	1928	2539
130	240	304	378	474	596	788	903	1365	1977	2604
140	253	322	400	501	628	829	954	1434	2074	2736
150	267	340	422	528	661	870	1004	1502	2171	2867
160	281	356	443	554	692	910	1053	1571	2266	2984

Окончание таблицы Б.5

Длина болта l , мм	Теоретическая масса 1000 шт. болтов, кг, при номинальном диаметре резьбы d , мм									
	16	(18)	20	(22)	24	(27)	30	36	42	48
170	295	375	465	581	723	950	1104	1639	2364	3116
180	309	392	487	608	755	991	1154	1708	2461	3247
190	324	410	510	634	787	1032	1205	1776	2558	3377
200	338	427	532	661	820	1073	1256	1845	2655	3509
220	366	463	576	716	883	1155	1356	1982	2850	3770
240	394	499	621	770	948	1238	1457	2119	3044	4033
260	422	534	665	824	1011	1249	1558	2256	3239	4295
280	451	570	709	878	1075	1401	1659	2394	3433	4557
300	479	605	753	932	1139	1483	1760	2531	3628	4819

Т а б л и ц а Б.6 — Конструктивное исполнение тела болта — 2, головки — 3

Длина болта l , мм	Теоретическая масса 1000 шт. болтов, кг, при номинальном диаметре резьбы d , мм									
	16	(18)	20	(22)	24	(27)	30	36	42	48
40	—	—	—	—	—	—	—	—	—	—
45	—	—	—	—	—	—	—	—	—	—
50	—	—	—	—	—	—	—	—	—	—
55	137	—	—	—	—	—	—	—	—	—
60	144	184	—	—	—	—	—	—	—	—
65	151	193	239	—	—	—	—	—	—	—
70	159	202	250	318	—	—	—	—	—	—
75	165	211	261	331	—	—	—	—	—	—
80	172	220	272	345	445	—	—	—	—	—
85	180	229	283	358	461	—	—	—	—	—
90	187	238	294	372	477	635	—	—	—	—
(95)	193	247	305	384	493	656	—	—	—	—
100	201	255	316	398	509	676	762	—	—	—
(105)	207	264	327	412	525	697	787	—	—	—
110	215	273	338	425	541	717	812	1242	—	—
(115)	222	283	350	439	557	737	837	1276	1851	—
120	228	291	361	452	573	758	863	1310	1900	2501
(125)	236	300	372	466	589	778	888	1345	1948	2566
130	243	309	383	480	605	799	913	1379	1997	2631
140	257	326	405	507	636	840	964	1448	2094	2763
150	271	345	427	534	669	880	1014	1516	2191	2894
160	284	361	448	560	700	920	1062	1585	2286	3011
170	299	379	470	587	731	961	1113	1653	2384	3143
180	313	396	492	614	764	1002	1163	1722	2481	3273
190	328	415	514	641	796	1043	1214	1790	2578	3404
200	341	432	536	667	828	1084	1265	1859	2675	3536
220	370	468	580	722	891	1165	1366	1996	2870	3797
240	397	503	626	776	956	1248	1467	2133	3064	4060
260	426	539	670	830	1019	1260	1568	2270	3259	4322
280	454	574	714	884	1084	1412	1669	2408	3453	4584
300	483	610	758	938	1147	1493	1770	2545	3648	4846

**Приложение В
(справочное)****Разделы ИСО 7411:1984, которые применены в настоящем стандарте с модификацией их содержания для учета особенностей национальной стандартизации****1 Объем и сфера применения**

Данный международный стандарт содержит требования к высокопрочным болтам с шестигранной головкой с увеличенным размером под ключ классов прочности 8.8 и 10.9 с метрической резьбой размерами от М12 до М36 включительно, с длиной в соответствии с ИСО 888.

Если в особых случаях необходимы другие требования, чем приведенные в данном международном стандарте, их рекомендуется принимать по другим международным стандартам, например ИСО 261, ИСО 898 и ИСО 965.

Болты, соответствующие данному международному стандарту, в сочетании с гайкой по ИСО 4775 разработаны для резьбового соединения с высокой надежностью от разрушения вследствие среза резьбы при превышении усилий затягивания гайки. Это относится к болтам всех классов прочности и классов точности, за исключением болтов 8.8S U и 10.9S U (см. раздел 7), что может быть принято соглашением между потребителем и изготовителем. Болты 8.8S U и 10.9S U следует использовать с оцинкованными гайками с полем допуска 6Н по ИСО 4775. При этом резьбовые соединения этих крепежных изделий могут разрушаться в результате среза резьбы при превышении усилия затягиваний гайки.

Примечание — Необходимо обратить внимание на важность обеспечения того, чтобы гайки были использованы правильно, если требуется получить удовлетворительные результаты. Для дачи рекомендаций о правильном выборе необходимо привести ссылку на соответствующий код болтового соединения.

2 Нормативные ссылки

- ИСО 261 Резьба метрическая ИСО общего назначения. Основные размеры
ИСО 888 Болты, винты и шпильки. Номинальные длины и длины резьбы ИСО для болтов общего назначения
- ИСО 898 Механические свойства крепежных изделий из углеродистой и легированной стали
ИСО 965 Резьба метрическая ИСО общего назначения. Отклонения для конструктивных размеров
ИСО 1461 Металлические покрытия. Электролитические защитные покрытия на изделиях из черных металлов, нанесенные погружением в электролит. Требования
ИСО 3269 Крепежные изделия. Приемочный контроль
ИСО 4753 Крепежные изделия. Концы деталей с наружной метрической резьбой ИСО
ИСО 4759-1 Допуски для крепежных изделий. Часть 1. Болты, винты и гайки с диаметрами резьбы от 1,6 до 150 мм и классов точности А, В, и С
ИСО 4775 Гайки шестигранные высокопрочные с увеличенным размером под ключ для конструкций. Класс точности В. Классы прочности 8 и 10

3 Размеры

Таблица 1 — Общие размеры¹⁾

Размеры в миллиметрах

Размер резьбы d		M12 ²⁾	M16	M20	(M22) ³⁾	M24	(M27) ³⁾	M30	M36	
$P^4)$		1,75	2	2,5	2,5	3	3	3,5	4	
$b_{справ}$		30	38	46	50	54	60	66	78	
С		— ⁶⁾	44	52	56	60	66	72	84	
d_a		— ⁷⁾	—	65	69	73	79	85	97	
Не более		0,8	0,8	0,8	0,8	0,8	0,8	0,8	0,8	
Не менее		0,4	0,4	0,4	0,4	0,4	0,4	0,4	0,4	
d_s		14,7	18,7	23,24	25,24	27,64	31,24	34,24	41,00	
Не менее		12,70	16,70	20,84	22,84	24,84	27,84	30,84	37,00	
d_w		11,30	15,30	19,16	21,16	23,16	26,16	29,16	35,00	
Не более		— ⁸⁾	— ⁸⁾	— ⁸⁾	— ⁸⁾	— ⁸⁾	— ⁸⁾	— ⁸⁾	— ⁸⁾	
Не менее		19,2	24,9	31,4	33,3	38,0	42,8	46,5	55,9	
e		22,78	29,56	37,29	39,55	45,20	50,85	55,37	66,44	
Номинальный		7,5	10	12,5	14	15	17	18,7	22,5	
k		7,95	10,75	13,40	14,90	15,90	17,90	19,75	23,55	
Не менее		7,05	9,25	11,60	13,10	14,10	16,10	17,65	21,45	
K'		4,9	6,5	8,1	9,2	9,9	11,3	12,4	15,0	
r		0,6	0,6	0,8	0,8	1,0	1,2	1,2	1,5	
s		21	27	34	36	41	46	50	60	
Не менее		20,16	26,16	33	35	40	45	49	58,8	
l										
l_s и $l_g^{9), 10)}$										
Номинальный	Не менее	l_s не менее	$l_{g'}$ не более	$l_{s'}$ не менее	l_g не более	$l_{s'}$ не менее	$l_{g'}$ не более	l_s не менее	l_g не более	$l_{s'}$ не менее
30	28,95									
35	33,75	6								
40	38,75	6	11,25							
45	43,75	6	11,25	8						
50	48,75	7,1	15	8	14					
55	53,5	12,1	20	8	14	10	17,5	11	18,5	21
		17,1	25	8	17	10	17,5	11	18,5	21

Окончание таблицы 1

Размеры резьбы d		Размеры в миллиметрах												
		M12 ²⁾	M16	M20	(M22) ³⁾	M24	(M27) ³⁾	M30	M36					
Номинальный	l _s , не менее	l _q , не более	l _s и l _g ^{9), 10)}											
			l _{s'} не менее	l _{q'} не более	l _{s'} не менее	l _{q'} не более	l _{s'} не менее	l _{q'} не более	l _{s'} не менее	l _{q'} не более	l _{s'} не менее	l _{q'} не более		
60	58,5	61,5	22,1	30	22	17,5	11	18,5	12	21	13,5	22,5		
65	63,5	66,5	27,1	35	27	17,5	11	18,5	12	21	13,5	22,5		
70	68,5	71,5	32,1	40	32	24	11	18,5	12	21	13,5	22,5	15	25,5
75	73,5	76,5	37,1	45	37	29	13,7	25	12	21	13,5	22,5	15	25,5
80	78,5	81,5	42,1	50	42	34	18,7	30	12,5	26	13,5	22,5	15	25,5
85	83,25	86,75	47,1	55	47	39	23,7	35	17,5	31	13,5	22,5	15	25,5
90	88,25	91,75	52,1	60	52	44	28,7	40	22,5	36	16,5	30	15	25,5
95	93,25	96,75	57,1	65	57	49	33,7	45	27,5	41	21,5	35	15	25,5
100	98,25	101,75	62,1	70	62	54	38,7	50	32,5	46	26,5	40	18,2	34
110	108,25	111,75			72	64	48,7	60	42,5	56	36,5	50	28,2	44
120	118,25	121,75			82	74	58,7	70	52,5	66	46,5	60	38,2	54
130	128	132			86	78	62,7	74	56,5	70	50,5	64	42,2	58
140	138	142			96	88	72,7	84	66,5	80	60,5	74	52,2	68
150	148	152			106	98	82,7	94	76,5	90	70,5	84	62,2	78
160	156	164							86,5	100	80,5	94	72,2	83
170	166	174							96,5	110	90,5	104	82,2	98
180	176	184							106,5	120	100,5	114	92,2	108
190	186	194							116,5	130	110,5	124	102,2	118
200	196	204							126,5	140	120,5	134	112,2	128

1) Для оцинкованных горячим способом болтов вышеуказанные размеры действительны до оцинковки.
 2) Не является предпочтительным по техническим причинам.
 3) Обозначает второй ряд выбираемых диаметров.
 4) P — шаг резьбы.
 5) Для длин l_{ном} < 100 мм.
 6) Для длин 100 мм < l_{ном} < 200 мм.
 7) Для длин l_{ном} > 200 мм.
 8) d_н max = S_{действ}.
 9) l_g max = l_{ном} — b_{справ}, l_s min = l_g max — 3P.
 10) Когда l_s min меньше 0,5d при расчете по формуле⁹⁾, то его значения должны быть 0,5d. Болты с резьбой укороченной длины показаны над пунктирной линией.
 Над этой линией l_g max = l_s min + 3P.
 П р и м е ч а н и е — Широко используемые длины показаны между полужирными линиями.

4 Технические требования и ссылочные стандарты

Т а б л и ц а 2 — Технические требования и ссылочные стандарты

Материал		Сталь	
Резьба	Поле допуска	6g ¹⁾	
	Международный стандарт	ИСО 261, ИСО 965	
Механические характеристики	Класс прочности	8.8	10.9
	Международный стандарт	ИСО 898-1	
Качество поверхности	Нормальное	Черная оксидная пленка ²⁾	
	Произвольное ³⁾	Цинковое электролитическое покрытие ⁴⁾	Цинковое электролитическое покрытие ⁵⁾
		Кадмиевое электролитическое покрытие ⁴⁾	Кадмиевое электролитическое покрытие ⁵⁾
		Цинковое горячее покрытие	Цинковое горячее покрытие ⁶⁾
Допуски	Класс точности	С, за исключением: с, $d_{w \min}$ ($0,95 s_{\min}$) и г. Допуски для длин свыше 180 мм: $\pm 4,0$ мм	
	Международный стандарт	ИСО 4759-1	
Приемочный контроль		Процедуру приемки см. в ИСО 3269	
Соответствующие гайки		ИСО 4775	
Соответствующие шайбы с прямым отверстием		ИСО 7415	
Соответствующие шайбы со скошенным отверстием		ИСО 7416	
<p>¹⁾ Заданное поле допуска действительно до нанесения покрытия гальваническим или горячим способом. По соглашению между потребителем и изготовителем также могут быть поставлены болты, оцинкованные горячим способом, имеющие параметры резьбы, контроль которых осуществляют после нанесения покрытия с помощью гониометра на основе базового размера резьбы. Размер резьбы уменьшен до нанесения резьбы по классу допуска баз для последующего нанесения цинкового покрытия погружением в расплав. Эти болты обозначают и маркируют как 8.8S или 10.9S U (см. также разделы 6 и 7 ИСО 7412:1984). Класс допуска баз находится в стадии подготовки, однако временно размеры резьбы винтов приведены в приложении А. (См. приложение Г настоящего стандарта. — Прим. перев.)</p> <p>²⁾ Черная оксидная пленка с легким масляным покрытием означает нормальное качество поверхности, получаемое в результате изготовления.</p> <p>³⁾ Нанесение других покрытий может быть согласовано между потребителем и изготовителем при условии, что эти покрытия не ухудшают механических характеристик.</p> <p>⁴⁾ Предмет будущего международного стандарта.</p> <p>⁵⁾ Могут потребоваться меры предосторожности во избежание водородного охрупчивания. Необходимо привести ссылку на будущий международный стандарт, относящийся к гальваническим покрытиям резьбовых деталей.</p> <p>⁶⁾ Могут потребоваться меры предосторожности во избежание водородного охрупчивания.</p>			

5 Смазочное покрытие для крепежных изделий с цинковым покрытием

При наличии на крепежных изделиях покрытий, нанесенных гальваническим или горячим способом, изготовитель должен нанести на болты или гайки смазку для предотвращения заедания в резьбовом соединении. Информация о правилах испытания эффективности смазки приведена в приложении В. (См. приложение Г настоящего стандарта. — Прим. перев.)

6 Обозначение

Пример обозначения высокопрочного конструкционного болта с большой шестигранной головкой и длиной резьбы в соответствии с ИСО 888 для диаметра резьбы $d = M16$, номинальной длиной $l = 80$ мм и класса прочности 8.8:

Болт с шестигранной головкой ISO 7412 — M16 × 80 — 8.8

ГОСТ Р 52644—2006

Примечания

- 1 При наличии на поверхности болта покрытия его обозначение должно быть включено в обозначение болта.
- 2 Для болтов с резьбой уменьшенного размера к обозначению добавляют букву U (см. раздел 7).

7 Маркировка

Маркировку высокопрочных конструкционных болтов выполняют следующим образом:

а) символы обозначения:

- 1) маркировка класса прочности в соответствии с ИСО 898-1;
- 2) буква S для обозначения высокопрочного болта с шестигранной головкой с увеличенным размером под ключ для металлических конструкций;
- 3) буква U для обозначения случаев, когда по соглашению между изготовителем и потребителем болты были изготовлены с уменьшенной перед нанесением покрытия резьбой:

Примеры **8.8S или 10.9S U, или**
8.8S U или 10.9S U;

б) идентификационная маркировка изготовителя.

Допускается маркировку выполнять выпуклой либо вдавленной на верхней поверхности головки болта.

Пример маркировки болта



**Приложение Г
(справочное)**

**Текст приложений А и В международного стандарта ИСО 7411:1984,
не включенных в настоящий стандарт в связи с нецелесообразностью их применения
в национальной стандартизации**

**Приложение А
Отклонения для наружной резьбы класса допуска баз**

В настоящем приложении приведена информация о предельных размерах винтовых резьб с классом допуска на резьбу баз для болтов с цинковым покрытием, полученным путем погружения в расплав. Предельные размеры, приведенные в таблице 3, действительны до нанесения гальванического покрытия погружением. После нанесения покрытия резьба болтов должна пройти приемку с помощью гониометра по базовому размеру, т. е. отклонению h .

Отклонение az в микрометрах определено по формуле: $es_{az} = -(300 + 20P)$.

Т а б л и ц а 3 — Предельные размеры винтовой резьбы для класса допуска баз

Размеры в миллиметрах

Размер резьбы d	Длина, занимаемая резьбой		Наибольший диаметр		Средний диаметр		Наимень- ший диа- метр	Радиус впа- дины про- филя
	Не менее	Не более	Не более	Не менее	Не более	Не менее	Не более ¹⁾	Не менее
M12	6	18	11,665	11,400	10,528	10,378	9,771	0,175
M16	8	24	15,660	15,380	14,361	14,201	13,495	0,200
M20	10	30	19,650	19,315	18,026	17,856	16,944	0,250
(M22)	10	30	21,650	21,315	20,026	19,856	18,944	0,250
M24	12	36	23,640	23,265	21,691	21,491	20,392	0,300
(M27)	12	36	26,640	26,265	24,691	24,491	23,392	0,300
M30	15	45	29,630	29,205	27,357	27,145	25,841	0,350
M36	18	53	35,620	35,145	33,022	32,798	31,290	0,400

¹⁾ Относится к воображаемому соосному цилиндру, проходящему через точки, где перестает действовать требование прямолинейности боковых поверхностей.

Приложение В

Испытание для предотвращения заедания для крепежных изделий с электролитическим или горячим цинковым покрытием

Метод испытания эффективности смазочного покрытия для крепежных деталей с покрытием, нанесенным гальваническим или горячим способом, заключается в следующем:

а) Испытание следует проводить на болтах и гайках, подготовленных изготовителем в соответствии с условиями поставки, а также имеющих смазочное покрытие согласно требованиям раздела 5. Нанесение дополнительного покрытия не допускается. В случаях, когда оба вышеупомянутых критерия не могут быть выполнены, порядок проведения испытания определяется соглашением между изготовителем и потребителем. Тем не менее, смазочное покрытие должно быть нанесено. Если испытание проводит потребитель, то испытание должно быть проведено немедленно после получения болтов и гаек от изготовителя.

б) Болт с гайкой и шайбой, выбранные для испытания, должны быть помещены в стальное соединение (при этом шайба должна находиться непосредственно под гайкой) такой общей толщины, чтобы между несущей поверхностью головки болта и гайкой располагались бы не менее шести полных витков резьбы. Диаметр отверстий болтового соединения должен превосходить диаметр резьбы болта на 1—2 мм.

с) Гайка первоначально должна быть затянута не менее чем на 10 % заданной нормативной нагрузки на болт. При первоначальном затягивании необходимо отметить положение болта и гайки для того, чтобы обозначить начальную точку измеряемого вращательного движения. В ходе вращения гайки вращение болта должно быть исключено, а окончательное напряжение должно быть достигнуто без остановки движения гайки. Гайка должна вращаться в соответствии с требованиями таблицы 4 из исходной точки затягивания без разрушения болта либо сдирания верхнего слоя болта, либо срыва резьбы.

Данное испытание может быть заменено на альтернативное по соглашению между изготовителем и потребителем

Т а б л и ц а 4 — Требования к вращению гайки

Длина болта (номинальная)	Вращение гайки (минимальное)
$l < 2d$	180°
$2d < l \leq 3d$	240°
$3d < l \leq 4d$	300°
$4d < l \leq 8d$	360°
$l > 8d$	420°

Приложение Д
(справочное)

Сведения о соответствии ссылочных международных стандартов национальным стандартам Российской Федерации, использованным в настоящем стандарте в качестве нормативных ссылок

Таблица Д.1

Обозначение ссылочного национального стандарта Российской Федерации	Обозначение и наименование ссылочного международного стандарта и условное обозначение степени его соответствия ссылочному национальному стандарту
ГОСТ Р 9.316—2006	ИСО 10683:2000 Детали крепежные. Неэлектrolитические цинковые покрытия (NEQ)
ГОСТ Р 52627—2006 (ИСО 898-1:1999)	ИСО 898-1:1999 Механические свойства крепежных изделий из углеродистой и легированной стали. Часть 1. Болты, винты и шпильки (MOD)
ГОСТ Р 52643—2006	ИСО 4775:1984 Гайки шестигранные для высокопрочных конструкционных болтовых соединений с широкими гранями. Класс точности В. Классы прочности 8 и 10 (NEQ) ИСО 7411:1984 Болты с шестигранной головкой для высокопрочных конструкционных болтовых соединений с широкими гранями (длины резьб в соответствии с ИСО 888). Класс точности С. Классы прочности 8.8 и 10.9 (NEQ) ИСО 7415:1984 Шайбы плоские для высокопрочных строительных болтов закаленные и отпущенные (NEQ) ИСО 3269:2000 Изделия крепежные. Приемочный контроль (NEQ)
ГОСТ Р 52645—2006 (ИСО 4775:1984)	ИСО 4775:1984 Гайки шестигранные для высокопрочных конструкционных болтовых соединений с широкими гранями. Класс точности В. Классы прочности 8 и 10 (MOD)
ГОСТ Р 52646—2006 (ИСО 7415:1984)	ИСО 7415:1984 Шайбы плоские для высокопрочных строительных болтов закаленные и отпущенные (MOD)
ГОСТ 9.306—85	ИСО 9717:1990 Покрытия конверсионные фосфатные по металлу. Методы определения характеристик (NEQ)
ГОСТ 1759.0—87	ИСО 8992:2005 Изделия крепежные. Общие требования для болтов, винтов, шпилек, гаек (NEQ)
ГОСТ 1759.1—82	ИСО 4759-1:2000 Допуски крепежных изделий. Часть 1. Болты, винты и гайки с диаметром резьбы от 1,6 до 150 мм и классов точности А, В и С (MOD)
ГОСТ 1759.2—82	ИСО 6157-1:1998 Изделия крепежные. Несплошности поверхности. Часть I. Болты, винты и шпильки общего назначения (MOD)
ГОСТ 12414—94 (ИСО 4753—83)	ИСО 4753:1999 Изделия крепежные. Концы крепежных деталей с наружной метрической резьбой ИСО (NEQ)
ГОСТ 15150—69	МЭК 721-3-4:1994 Классификация внешних условий. Часть 3. Классификация групп внешних параметров и их жесткостей. Стационарное применение в местах, не защищенных от погодных условий (MOD)
ГОСТ 16093—2004 (ИСО 965-1:1998, ИСО 965-3:1998)	ИСО 965-1:1998 Резьбы метрические ИСО общего назначения. Допуски. Часть 1: Общие положения и основные данные (MOD) ИСО 965-3:1998 Резьбы метрические ИСО общего назначения. Допуски. Часть 3. Предельные отклонения для конструкционных резьб (MOD)
ГОСТ 19256—73	—
ГОСТ 24705—2004 (ИСО 724:1993)	ИСО 724:1993 Резьбы метрические ИСО общего назначения. Основные размеры (MOD)
ГОСТ 27148—86	ИСО 3508:1976 Сбеги резьб, соответствующих ИСО 261 и ИСО 262 для крепежных изделий (NEQ) ИСО 4755:1983 Изделия крепежные. Резьбовые проточки для наружной метрической резьбы ИСО (NEQ)
<p>Примечание — В настоящей таблице использованы следующие условные обозначения степени соответствия стандартов:</p> <ul style="list-style-type: none"> - MOD — модифицированные стандарты; - NEQ — неэквивалентные стандарты. 	

УДК 621.882.6:006.354

ОКС 21.060.10

Г31

ОКП 16 1000

Ключевые слова: болты, болты высокопрочные, болты с шестигранной головкой, болты с увеличенным размером под ключ, болты для металлических конструкций, конструкция и размеры, технические требования, обозначения, маркировка

Редактор *Л.В. Афанасенко*
Технический редактор *Л.А. Гусева*
Корректор *В.И. Варенцова*
Компьютерная верстка *А.Н. Золотаревой*

Сдано в набор 09.07.2007. Подписано в печать 02.08.2007. Формат 60 × 84¹/₈. Бумага офсетная. Гарнитура Ариал.
Печать офсетная. Усл. печ. л. 2,79. Уч.-изд. л. 2,25. Тираж 569 экз. Зак. 644.

ФГУП «СТАНДАРТИНФОРМ», 123995 Москва, Гранатный пер., 4.

www.gostinfo.ru info@gostinfo.ru

Набрано во ФГУП «СТАНДАРТИНФОРМ» на ПЭВМ.

Отпечатано в филиале ФГУП «СТАНДАРТИНФОРМ» — тип. «Московский печатник», 105062 Москва, Лялин пер., 6.