

Simplexhaken

(Federnde Haken aus einem Stück)

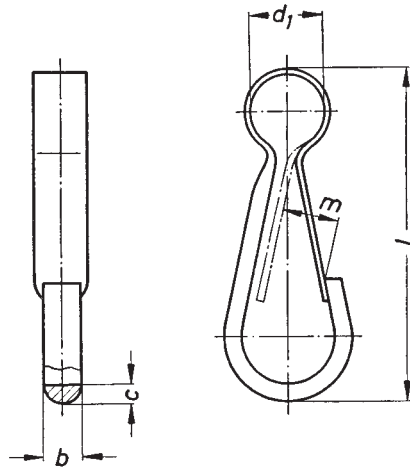
DIN
5287

Simplex hook
spring hooks made of one piece

Maße in mm

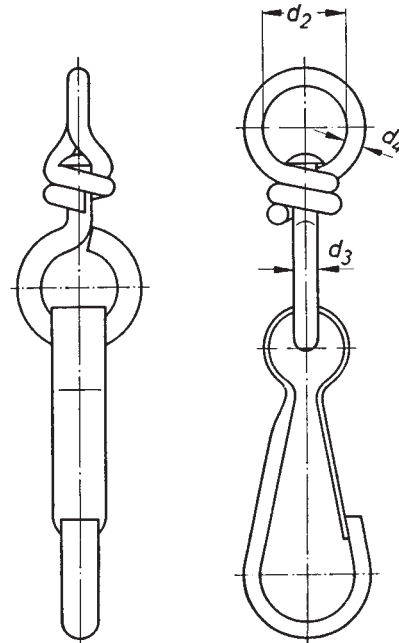
Nicht angegebene Einzelheiten sind zweckentsprechend zu wählen.

Form A ohne Wirbel



Form B mit Wirbel

übrige Maße wie Form A



Bezeichnung eines Simplexhakens ohne Wirbel (A)
von Länge $l = 25$ mm aus Stahl, Ausführung blank:

Simplexhaken A 25 DIN 5287

l	b	c	d_1	d_2	d_3	d_4	m	Gewicht (7,85 kg/dm ³) kg/1000 Stück	
								Form A	Form B
≈ 25	≈ 3	≈ 1,5	≈ 5,5	≈ 6,5	≈ 2	≈ 1,8	≈ 3,5	≈ 1,5	≈ 3,7
30	3	1,5	6	7	2	1,8	4,5	1,8	4,2
35	3,5	1,75	6,5	7	2	1,8	5	2,7	5,1
40	4	2	7	9	2,5	2,2	5,5	3,8	7,7
45	4,5	2,25	8	9	2,5	2,2	6	5,5	9,4
50	5	2,5	9	10	3	2,5	6,5	7,5	13,6
60	6	3	10	12	3,5	3	7,5	12	21
70	7	3,5	11	15	4,5	4	9	19	33
80	8	4	12	18	4,5	4	10	28	40
90	9	4,5	13	19	5	4,5	10,5	37	58
100	10	5	14	20	5	4,5	11	52	75
110	11	5,5	15	24	6	5	12	67	114
120	12	6	17	24	6	5	14	91	138

Werkstoff: Stahl

andere Werkstoffe, z. B. Kupfer-Zink-Legierungen (Messing), Aluminium, nichtrostender Stahl, sind bei Bestellung besonders zu vereinbaren.

Ausführung: blank

andere Ausführungen, z. B. vernickelt, vermessingt, verkupfert, verzinkt, verzinnt, verchromt, lackiert, brüniert, sind bei Bestellung besonders zu vereinbaren.

Die Verschlusszunge muß gut federn, und der Wirbel muß leichtgängig sein.

Erläuterungen Seite 2

Fachnormenausschuß Eisen-, Blech- und Metallwaren im Deutschen Normenausschuß (DNA)

Frühere Ausgaben: 9.60

Nachdruck, auch auszugsweise, nur mit Genehmigung des Deutschen Normenausschusses, Berlin 30, gestattet.

Änderung April 1972:
Englische Titelübersetzung aufgenommen. In Aufzählung „andere Werkstoffe“ Benennung für Werkstoffart CuZn berichtigt.

Erläuterungen

Simplexhaken werden seit vielen Jahren im In- und Ausland u. a. an Ketten, Kartentaschen, Trinkgefäßen, Verschlußdeckeln, Lederwarenerzeugnissen, Sportartikeln und in der Dekorationsbranche verwendet. Der Ausdruck „Simplexhaken“ ist ein in Fachkreisen bekannter Begriff. Trotzdem ist im Titel die Erklärung „Federnde Haken aus einem Stück“ aufgenommen.

Im Handel wurden die Simplexhaken teilweise mit Nummern, die der Gesamtlänge (l) entsprechen, bezeichnet. Deshalb ist die Länge als Kennwert in die DIN-Bezeichnung übernommen worden.

Die Simplexhaken werden großenteils aus Stahl, Ausführung blank, hergestellt. Daneben sind aber auch andere Werkstoffe und Ausführungen gebräuchlich; sie müssen im Bedarfsfalle bei Bestellung mit dem Hersteller besonders vereinbart werden.