

Schlauchsellen

Teil 1: Schellen mit Schneckentrieb
Form A

 3017-1

ICS 21.060.70

Ersatz für Ausgabe 1998-03

Deskriptoren: Schelle, Schlauchschelle, Schneckentrieb

Hose clamps with worm gear drive, shape A.

Colliers de serrage commande avec vis sans fin, forme A

Vorwort

Diese Norm wurde vom Normenausschuß Eisen-, Blech- und Metallwaren (NA EBM) im DIN, Arbeitsausschuß Schellen, überarbeitet.

Änderungen

Gegenüber der Ausgabe April 1987 wurden folgende Änderungen vorgenommen:

- a) Bandbreiten mit 5 mm und 7,5 mm aufgenommen.
- b) Einbindung der Werte "Statisches Andrehmoment AD", "Statisches Prüfdrehmoment PD", "Bandzugkraft BZK" aus DIN 3017-4 in die Tabellen 1 bis 5.
- c) Änderung des Schichtdickenmindestbetrages für Einzelteile aus W1 und W2 auf min. 8 µm.
- d) Oberflächenstufe 1 entfällt, Oberflächenstufe 3 wird aufgenommen.
- e) Aufteilung nach leichter und schwerer Reihe gestrichen.
- f) Redaktionell überarbeitet.

Gegenüber der Ausgabe März 1998 wurden folgende Berichtigungen vorgenommen:

- Tabellenspalten "Spannbereich" und "Bandbreite" berichtigt.

Frühere Ausgaben

DIN 3017: 1972-01

DIN 3017-1: 1980-07, 1987-04, 1998-03

1 Anwendungsbereich

Diese Norm gilt für Schlauchsellen mit Schneckentrieb, die zur Befestigung von Schläuchen an mobilen und stationären Anlagen sowie in der Schifffahrt verwendet werden.

DIN EN 10088-2

Nichtrostende Stähle – Teil 2: Technische Lieferbedingungen für Blech und Band für allgemeine Verwendung; Deutsche Fassung EN 10088-2 : 1995

DIN EN 10142

Kontinuierlich feuerverzinktes Band und Blech aus weichen Stählen zum Kaltumformen – Technische Lieferbedingungen (enthält Änderung A1 : 1995); Deutsche Fassung EN 10142 : 1990 + A1 : 1995

DIN EN 10215

Kontinuierlich schmelztauchveredeltes Band und Blech aus Stahl mit Aluminium-Zink-Überzügen (AZ) – Technische Lieferbedingungen; Deutsche Fassung EN 10215 : 1995

DIN EN 10204

Metallische Erzeugnisse – Arten von Prüfbescheinigungen (enthält Änderung A1 : 1995); Deutsche Fassung EN 10204 : 1991 + A1 : 1995

DIN EN ISO 1207

Zylinderschrauben mit Schlitz

DIN EN ISO 4757

Kreuzschlitze für Schrauben (ISO 4757 : 1983); Deutsche Fassung EN ISO 4757 : 1994

2 Normative Verweisungen

Diese Norm enthält durch datierte oder undatierte Verweisungen Festlegungen aus anderen Publikationen. Diese normativen Verweisungen sind an den jeweiligen Stellen im Text zitiert, und die Publikationen sind nachstehend aufgeführt. Bei datierten Verweisungen gehören spätere Änderungen oder Überarbeitungen dieser Publikationen nur zu dieser Norm, falls sie durch Änderung oder Überarbeitung eingearbeitet sind. Bei undatierten Verweisungen gilt die letzte Ausgabe der in Bezug genommenen Publikation.

DIN 3017-4

Schlauchsellen – Teil 4: Technische Lieferbedingungen

DIN 50961

Galvanische Überzüge – Zink- und Cadmiumüberzüge auf Eisenwerkstoffen – Chromatierung der Zink- und Cadmiumüberzüge

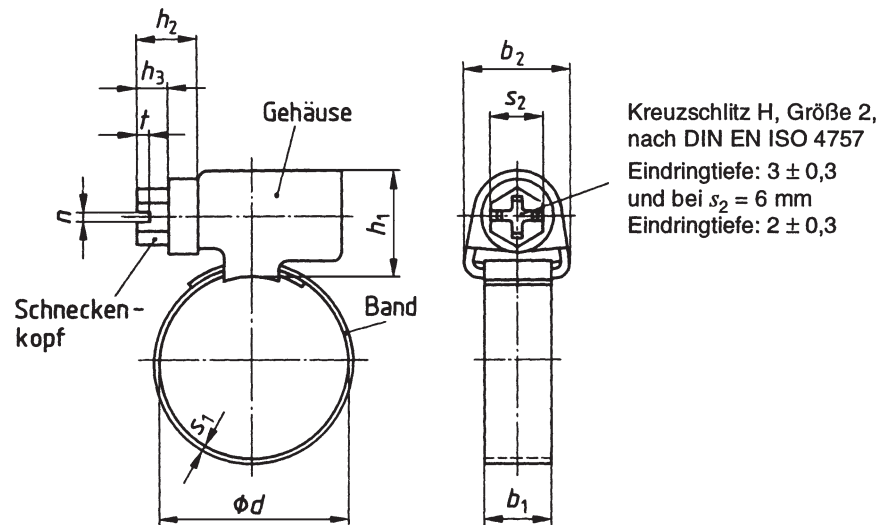
Fortsetzung Seite 2 bis 6

3 Maße, Bezeichnung

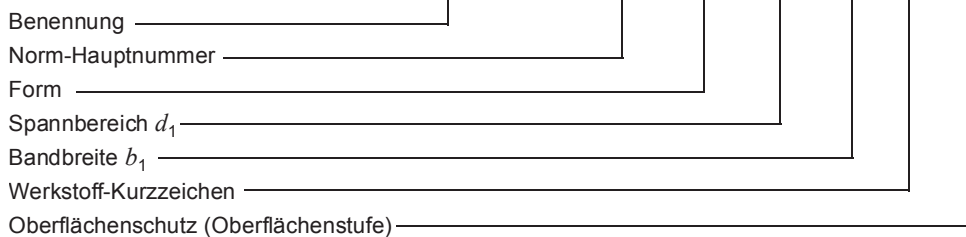
Die Schlauchschellen brauchen der bildlichen Darstellung nicht zu entsprechen; nur die angegebenen Maße sind einzuhalten.

Maße in mm

Form A



Schlauchschelle DIN 3017 – A – 40-60 × 9 – W2 – 2



Wird bei Schellen mit Bandbreite 9 mm die Schraubenkopfgröße $s_2 = 6$ mm (Kurzzeichen: C6) oder Bandbreite 13 mm die Schraubenkopfgröße $s_2 = 8$ mm (Kurzzeichen: C8) benötigt, so ist das Kurzzeichen C6 bzw. C8 vor der Werkstoffangabe in die Bezeichnung einzugeben.

(Beispiel: Schlauchschelle DIN 3017 - A - 40-60X 13 - C8 - W2 - 2)

Tabelle 1: Bandbreite 5 mm

Spannbereich d	Bandbreite b_1 ± 1	Banddicke ¹⁾ s_1	Gehäuse		Schneckenkopf nach 5.4					AD max Nm	PD max Nm
			b_2 max	h_1 max	h_2 ± 1	h_3 min	n + 0,31 + 0,06	s_2	t $\pm 0,3$		
über 8 bis 12 10 bis 16 12 bis 18	5	0,3 bis 0,6	8	9	4,2	3,7	1,1	4,5*)	1,3	0,3	0,4

AD Statisches Andrehmoment
PD Statisches Prüfdrehmoment

*) Sechskantkopf oder Zylinderkopf

1) Die Banddicke s_1 darf nicht im Bereich der Prägung gemessen werden.

Tabelle 2: Bandbreite 7,5 mm

Spannbereich <i>d</i>	Bandbreite <i>b</i> ₁ ± 1	Banddicke ¹⁾ <i>s</i> ₁	Gehäuse		Schneckenkopf nach 5.4					AD max Nm	PD max Nm
			<i>b</i> ₂ max	<i>h</i> ₁ max	<i>h</i> ₂ ± 1	<i>h</i> ₃ min	<i>n</i> + 0,31 + 0,06	<i>s</i> ₂ h13	<i>t</i> ± 0,3		
über 8 bis 12 10 bis 16 12 bis 18	7,5	0,4 bis 0,8	12	10	6	3,5	1,1	6	1,3	1,5	2

AD Statisches Andrehmoment
PD Statisches Prüfdrehmoment
1) Die Banddicke *s*₁ darf nicht im Bereich der Prägung gemessen werden.

Tabelle 3: Bandbreite 9 mm, Spannbereiche über 8 bis 27

Spannbereich <i>d</i>	Bandbreite <i>b</i> ₁ ± 1	Banddicke ¹⁾ <i>s</i> ₁	Gehäuse		Schneckenkopf nach 5.4					AD + 0,5 Nm	PD max Nm
			<i>b</i> ₂ max	<i>h</i> ₁ max	<i>h</i> ₂ ± 1	<i>h</i> ₃ min	<i>n</i> + 0,31 + 0,06	<i>s</i> ₂ h13	<i>t</i> ± 0,3		
über 8 bis 12 10 bis 16 12 bis 18 16 bis 27	9	0,4 bis 0,8	14	14	8	4,0	1,2	6*) oder 7	1,6	2	2,6

AD Statisches Andrehmoment
PD Statisches Prüfdrehmoment
*) Siehe Angaben zur Bezeichnung
1) Die Banddicke *s*₁ darf nicht im Bereich der Prägung gemessen werden.

Tabelle 4: Bandbreite 9 mm, Spannbereiche 12 bis 160

Spannbereich <i>d</i>	Bandbreite <i>b</i> ₁ ± 1	Banddicke ¹⁾ <i>s</i> ₁	Gehäuse		Schneckenkopf nach 5.4					BZK ²⁾					AD + 0,5 Nm	PD max Nm
			<i>b</i> ₂ max	<i>h</i> ₁ max	<i>h</i> ₂ ± 1	<i>h</i> ₃ min	<i>n</i> + 0,31 + 0,06	<i>s</i> ₂ h13	<i>t</i> ± 0,3	min N						
										W1	W2	W3	W4	W5		
über 12 bis 22 16 bis 27 20 bis 32 25 bis 40 30 bis 45 35 bis 50 40 bis 60 50 bis 70 60 bis 80 70 bis 90 80 bis 100 90 bis 110 100 bis 120 110 bis 130 120 bis 140 130 bis 150 140 bis 160	9	0,5 bis 1,0	14	14	8	4,0	1,2	7	1,6	600	500	640	670	840	3	4,0
										–	–	–	–	–		
										750	760	800	830	920		
										–	–	–	–	–		
										–	–	–	–	–		
										940	700	940	1030	1000		
										–	–	–	–	–		
										–	–	–	–	–		
										–	–	–	–	–		
										960	780	1050	990	1020		
										–	–	–	–	–		
										–	–	–	–	–		
										–	–	–	–	–		
										–	–	–	–	–		
										–	–	–	–	–		

BZK Bandzugkraft
AD Statisches Andrehmoment
PD Statisches Prüfdrehmoment
1) Die Banddicke *s*₁ darf nicht im Bereich der Prägung gemessen werden.
2) Die angegebenen BZK-Werte basieren auf Meßwerten, fehlende BZK-Werte werden später eingearbeitet.

Tabelle 5: Bandbreite 13 mm

Spannbereich <i>d</i>	Bandbreite <i>b</i> ₁ ± 1	Banddicke ¹⁾ <i>s</i> ₁	Gehäuse		Schneckenkopf nach 5.4					BZK ²⁾					AD + 0,5 Nm	PD max Nm
			<i>b</i> ₂ max	<i>h</i> ₁ max	<i>h</i> ₂ ± 1	<i>h</i> ₃ min	<i>n</i> + 0,31 + 0,06	<i>s</i> ₂	<i>t</i> ± 0,3	min N						
			W1	W2	W3	W4	W5									
12 bis 22 16 bis 27 20 bis 32 25 bis 40 30 bis 45 35 bis 50 40 bis 60 50 bis 70 60 bis 80 70 bis 90 80 bis 100 90 bis 110 100 bis 120 110 bis 130 120 bis 140 130 bis 150 140 bis 160	13	0,5 bis 1,0	20	16	8	4,0	1,2	7 oder 8*)	1,6	– 1090 1050 – – 1390 – – – 1560 – – – – – – – –	– 900 770 – – 860 – – – 980 – – – – – – – –	– 1140 970 – – 1220 – – – 1390 – – – – – – – –	– 1240 1240 – – 1410 – – – 1590 – – – – – – – –	– 1270 1350 – – 1360 – – – 1720 – – – – – – – –	5	6,5

BZK Bandzugkraft
AD Statisches Andrehmoment
PD Statisches Prüfdrehmoment
Schlauschellen mit Durchmessern über 160 mm sind – in Fortsetzung der Tabelle – ebenfalls in Spannbereiche von 20 mm eingeteilt, die jeweils um 10 mm ansteigen.
Andere Spannbereiche nach Vereinbarung.
*) Siehe Angaben zur Bezeichnung
1) Die Banddicke *s*₁ darf nicht im Bereich der Prägung gemessen werden.
2) Die angegebenen BZK-Werte basieren auf Meßwerten, fehlende BZK-Werte werden später eingearbeitet.

4 Werkstoff

Tabelle 6: Werkstoff

Kurzzeichen	Schnecke	Gehäuse	Band
W1	Stahl (Sorte nach Wahl des Herstellers)		Stahl mit Zugfestigkeit von min. 400 N/mm ²
W2	Stahl der Werkstoffnummer 1.4016 nach DIN EN 10088-2 oder gleichwertiger korrosionsbeständiger Stahl (Sorte nach Wahl des Herstellers)		
W3	Stahl der Werkstoffnummer 1.4016 nach DIN EN 10088-2 oder gleichwertiger korrosionsbeständiger Stahl (Sorte nach Wahl des Herstellers)		
W4	Stahl der Werkstoffnummer 1.4301 nach DIN EN 10088-2 oder gleichwertiger korrosionsbeständiger Stahl (Sorte nach Wahl des Herstellers)		
W5	Stahl der Werkstoffnummer 1.4401; 1.4436; 1.4571 nach DIN EN 10088-2 oder gleichwertiger korrosionsbeständiger Stahl, seewassergeeignet, schwer magnetisierbar (Sorte nach Wahl des Herstellers)		

5 Ausführung

5.1 Einzelteile aus W1 und W2

(ausgenommen korrosionsbeständiger Stahl)

Oberflächenstufe 2:

Band nach Wahl des Herstellers, feuerverzinkt nach DIN EN 10142, Schichtdicke 15 µm oder galvanisch verzinkt nach DIN 50961, Schichtdicke min. 8 µm; übrige Teile galvanisch verzinkt nach DIN 50961 mit einer Schichtdicke von min. 8 µm.

Oberflächenstufe 3:

Band und Gehäuse nach Wahl des Herstellers mit Aluminium-Zink beschichtet (AZ) nach DIN EN 10215, Schicht-

dicke 15 µm; übrige Teile galvanisch verzinkt nach DIN 50961 mit einer Schichtdicke von min. 8 µm.

Überzugssysteme, Verfahrensgruppe und Nachbehandlung nach Wahl des Herstellers. Bei galvanischen Zinküberzügen sind abweichende Schichtdicken in der Bezeichnung nach DIN 50961 anzugeben. Anderer Oberflächenschutz nach Vereinbarung. Bandkanten ohne Oberflächenschutz sind zulässig.

5.2 Einzelteile aus korrosionsbeständigem Stahl

Blank (roh, ohne Überzug)

5.3 Band und Gehäuse

Die Längskanten des Bandes müssen gerundet oder gebördelt sein, scharfe Kanten sind weitgehend zu vermeiden, die Innenseite der Schlauchschelle darf keine scharfen Kanten aufweisen. Gelochte oder geschlitzte Bänder müssen am Gehäuse durch eine unverlierbare Abdeckung zum Schlauch hin abgedeckt sein.

Einseitig geprägtes Band ist zulässig.

5.4 Kopfform der Schneckenschraube

- Bei Werkstoff nach W1 und W2:
Sechskant mit Schlitz und Kombikreuzschlitz.
- Bei Werkstoff nach W3, W4 und W5:
Sechskant nur mit Schlitz.
- Bei der Bandbreite b_1 von 5 mm Zylinderkopf mit Schlitz oder Sechskantkopf mit Kreuzschlitz

6 Technische Lieferbedingungen

Nach DIN 3017-4.

Die Einhaltung der Festlegungen dieser Norm ist vom Hersteller durch das Werkzeugeugnis 2.2 nach DIN EN 10204 zu bestätigen. Bei Bedarf kann der Anwender den Nachweis über die Einhaltung der Festlegungen dieser Norm durch das DIN-Prüf- und Überwachungszeichen verlangen (dieses

Zeichen wird auf Antrag von der Deutschen Gesellschaft für Warenkennzeichnung DGWK vergeben).

7 Kennzeichnung

Die Schlauchschelle muß auf dem Band dauerhaft gekennzeichnet sein mit:

- dem Spannungsbereich.
- bei korrosionsbeständigem Stahl mit dem Werkstoffkurzzeichen nach Abschnitt 4. (Bei Schellen mit dem Spannungsbereich "über 8 bis 12" und "über 10 bis 16" darf bei gelochtem oder geprägtem Band, wenn kein Platz zur Verfügung steht, die Angabe des Spannungsbereiches entfallen).
- dem Namen oder Zeichen des Herstellers oder Lieferers.

Die Übereinstimmung der Schlauchschelle mit dieser Norm darf vom Hersteller oder Lieferer eigenverantwortlich durch die Kennzeichnung mit der Norm-Hauptnummer "DIN 3017" zum Ausdruck gebracht werden, aber nur in Verbindung mit dem Namen oder Zeichen des Herstellers oder Lieferers.

Die Art der Kennzeichnung bleibt dem Hersteller oder Lieferer überlassen.

Es ist aber darauf zu achten, daß der Oberflächenschutz nicht beschädigt wird.

Anhang A (informativ)

Erläuterungen

Durch die Weiterentwicklung der Schlauchschellen und neuer Markterfordernisse wurden die Bandbreiten 5 mm und 7,5 mm aufgenommen. Bei Schellen mit der Bandbreite von 7,5 mm wurde, wegen der Übertragung eines geringeren Drehmomentes der Schneckenkopf auf die Schlüsselweite 6 mm reduziert, und bei der Bandbreite 5 mm ein Zylinderkopf verwendet.

Die Schlüsselweite von 5,5 mm nach DIN ISO 272 (mit entsprechenden Schlitzmaßen) bezieht sich auf Schrauben und Muttern mit Sechskant, wegen anderer Kräfteverhältnisse an der Schnecke war eine Übernahme nicht möglich. Die Einteilung in "Leichte Reihe" und "Schwere Reihe" wurde gestrichen, da im Interesse größerer Kombinationsmöglichkeiten in der Bezeichnung die Bandbreite als Unterscheidungsmerkmal anzugeben ist.

Aus fertigungstechnischen Gründen kann der Sechskantkopf bei den Werkstoffen nach W3, W4 und W5 nicht mit Kreuzschlitz, sondern nur mit einfachem Schlitz versehen werden.

Die Gewichte können wegen fabrikationsbedingten Streuungen nicht angegeben werden, sie müssen beim Hersteller erfragt werden.

Anhang B (informativ)

Tabelle B.1: Sachmerkmal-Leiste

Maßbuchstaben	Merkmalbenennung	Einheit	Merkmalkennung
A2	Spannbereich min	mm	A2
A3	Spannbereich max	mm	A3
C	Breite (Band)	mm	C1
D	Dicke	mm	D1
H	Werkstoff	–	H1
J	Oberfläche und/oder Schutzart	–	J
G1	Form	–	G1
G2	Bandzugkraft	N	G2

E1: z. B. DIN EN ISO 1207 oder DIN ISO 4014
E2: z. B. SW6 oder SW7 bzw. Schlitz, Kreuzschlitz
H: z. B. W1 bis W5

Anhang C (informativ)

Weitere Normen

DIN 3017-2

Schlauchschellen – Schellen mit Spannbacken

DIN 3017-3

Schlauchschellen – Schellen mit Rundbolzen

DIN 3017-5

Schlauchschellen – Breitbandschellen mit Spannbacken – Form D und E

DIN 32620

Schlauchbinder, Spanner mit Band