

Ringschrauben

DIN

580

ICS 21.060.10

Ersatz für
DIN 580:1972-03

Eye bolts

Vis à anneau

Vorwort

Diese Norm wurde vom FMV-3.12.1 „Ringschrauben/Ringmuttern“ erarbeitet.

Änderungen

Gegenüber DIN 580:1972-03 wurden folgende Änderungen vorgenommen:

- a) Ringschrauben aus nichtrostendem Stahl aufgenommen;
- b) Stahl geändert;
- c) Kerbschlagarbeit bei Stahl geändert;
- d) Grenzwerte für Oberflächenfehler im Gewinde festgelegt;
- e) Feingewinde entfallen;
- f) Maße für Gegengewinde (Sackloch) entfallen;
- g) Rauheitsangaben präzisiert;
- h) Grenzen für Oberflächenfehler im Gewinde festgelegt;
- i) Mindestbruchkräfte festgelegt;
- j) Typprüfung festgelegt;
- k) Sichtprüfung jeder Ringschraube festgelegt;
- l) Bezeichnung geändert;
- m) Schrägzug in allen Richtungen bezüglich der Ringebene zugelassen;
- n) Tragfähigkeiten in informativen Anhang A übernommen;
- o) Benutzerinformationen in informativen Anhang B aufgenommen.

Frühere Ausgaben

DIN 581-1: 1926-01, 1942-01

DIN 580-1: 1926-01, 1942-01, 1956x-02

DIN 580: 1970-09, 1972-03

Fortsetzung Seite 2 bis 7

1 Anwendungsbereich

Diese Norm legt die Eigenschaften von Ringschrauben aus Stahl und aus nichtrostendem Stahl fest und gibt Hinweise auf deren korrekte Verwendung im Hebezeugbetrieb.

Ringschrauben nach dieser Norm können in einem Temperaturbereich von – 20 °C bis + 200 °C ohne Einschränkung der Tragfähigkeit eingesetzt werden.

2 Normative Verweisungen

Diese Norm enthält durch datierte oder undatierte Verweisungen Festlegungen aus anderen Publikationen. Diese normativen Verweisungen sind an den jeweiligen Stellen im Text zitiert, und die Publikationen sind nachstehend aufgeführt. Bei datierten Verweisungen gehören spätere Änderungen oder Überarbeitungen dieser Publikationen nur zu dieser Norm, falls sie durch Änderung oder Überarbeitung eingearbeitet sind. Bei undatierten Verweisungen gilt die letzte Ausgabe der in Bezug genommenen Publikation (einschließlich Änderungen).

DIN 50601, *Metallographische Prüfverfahren — Ermittlung der Ferrit- und Austenitkorngröße von Stahl und Eisenwerkstoffen.*

DIN EN 10045-1, *Kerbschlagbiegeversuch nach Charpy — Teil 1: Prüfverfahren; Deutsche Fassung EN 10045-1:1990.*

DIN EN 10084, *Einsatzstähle — Technische Lieferbedingungen; Deutsche Fassung EN 10084:1998.*

DIN EN 10243-1, *Gesenkschmiedeteile aus Stahl — Maßtoleranzen — Teil 1: Warmhergestellt in Hämmern und Senkrecht-Pressen; Deutsche Fassung EN 10243-1:1999.*

DIN EN 10254, *Gesenkschmiedeteile aus Stahl — Allgemeine technische Lieferbedingungen; Deutsche Fassung EN 10254:1999.*

DIN EN 26157-3, *Verbindungselemente — Oberflächenfehler — Schrauben für spezielle Anforderungen (ISO 6157-3:1988); Deutsche Fassung EN 26157-3:1991.*

DIN EN ISO 3506-1, *Mechanische Verbindungselemente aus nichtrostenden Stählen — Teil 1: Schrauben (ISO 3506-1:1997); Deutsche Fassung EN ISO 3506-1:1997.*

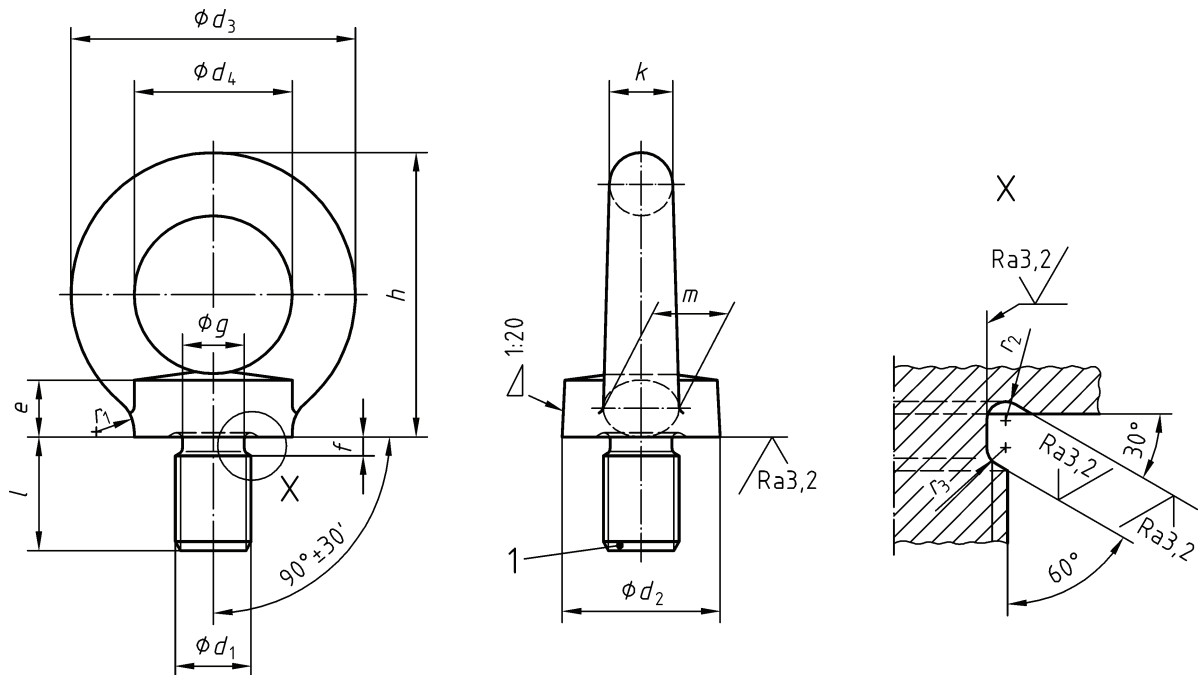
DIN EN ISO 4753, *Verbindungselemente — Enden von Teilen mit metrischem ISO-Außengewinde (ISO 4753:1999); Deutsche Fassung EN ISO 4753:1999.*

DIN EN ISO 16084, *Passivieren von Verbindungselementen aus nichtrostendem Stahl (ISO 16048:2003); Deutsche Fassung EN ISO 16048:2003.*

DIN ISO 965-1, *Metrisches ISO-Gewinde allgemeiner Anwendung — Toleranzen — Teil 1: Prinzipien und Grundlagen (ISO 965-1:1998).*

DIN ISO 965-2, *Metrische ISO-Gewinde allgemeiner Anwendung — Toleranzen — Teil 2: Grenzmaße für Außen- und Innengewinde allgemeiner Anwendung; Toleranzklasse mittel (ISO 965-2:1998).*

3 Maße



Legende

- 1 Kegelkuppe oder Linsenkeppe nach DIN EN ISO 4753 nach Wahl des Herstellers.

Bild 1 — Maße

Tabelle 1 — Maße

Maße in Millimeter

Gewinde (d_1)	M8	M10	M12	M16	M20	M24	M30	M36	M42	M48	M56	M64	M72 x 6	M80 x 6	M100 x 6
d_2	20	25	30	35	40	50	65	75	85	100	110	120	150	170	190
d_3	36	45	54	63	72	90	108	126	144	166	184	206	260	296	330
d_4	20	25	30	35	40	50	60	70	80	90	100	110	140	160	180
e	6	8	10	12	14	18	22	26	30	35	38	42	50	55	60
f	2,5	3	3,5	4	5	6	7	8	9	10	11	12	12	12	12
g h13	6	7,7	9,4	13	16,4	19,6	25	30,3	35,6	41	48,3	55,7	63,7	71,7	91,7
h	36	45	53	62	71	90	109	128	147	168	187	208	260	298	330
k	8	10	12	14	16	20	24	28	32	38	42	48	60	68	75
l $\pm \frac{1}{2}$ IT 15	13	17	20,5	27	30	36	45	54	63	68	78	90	100	112	130
m	10	12	14	16	19	24	28	32	38	46	50	58	72	80	88
r_1	4	4	6	6	8	12	15	18	20	22	25	25	35	35	40
r_2	1	1	2	2	2	2	3	3	3	4	4	4	4	4	4
r_3	1	1	1,2	1,2	1,6	2	2	2	2,5	2,5	3	3	3	3	3
Gewicht kg/Stück \approx	0,06	0,11	0,18	0,28	0,45	0,74	1,66	2,65	4,03	6,38	8,80	12,4	23,3	34,2	49,1

4 Technische Lieferbedingungen

4.1 Werkstoffe

4.1.1 Stahl

Die Ringschrauben sind aus Stahl C15E nach DIN EN 10084, der einen Zusatz von Aluminium von 0,02 % bis 0,05 % Massenanteil enthält, herzustellen. Sie müssen normalgeglüht sein und Feinkorn mit einer Gefügekenzahl feiner 5 nach DIN 50601 aufweisen. Bei Prüfung nach DIN EN 10045-1 muss die Kerbschlagarbeit KU = 40 Joule (ISO U-Probe) betragen.

4.1.2 Nichtrostender Stahl

Die Ringschrauben sind aus einem austenitischen Stahl der Stahlgruppen A2, A3, A4 oder A5 nach DIN EN ISO 3506-1 herzustellen.

ANMERKUNG Die Festlegung von Festigkeitsklassen nach DIN EN ISO 3506-1 ist nicht zweckmäßig, weil die Prüfung der entsprechenden mechanischen Eigenschaften nicht möglich ist.

Die Ringschrauben müssen lösungsgeglüht sein.

4.2 Ausführung

Ringschrauben müssen sauber im Gesenk geschmiedet sein. Für die Maße des unbearbeiteten Teiles sowie für Gratansatz und Gesenkversatz gelten die Maßtoleranzen nach DIN EN 10243-1. Es gelten die allgemeinen technische Lieferbedingungen nach DIN EN ISO 10254.

Für den Gewindeteil gelten die Grenzwerte für Oberflächenfehler nach DIN EN 26157-3.

Ringschrauben aus nichtrostendem Stahl müssen nach DIN EN ISO 16048 passiviert werden.

Für Nenngrößen oberhalb M36 sind Zentrierbohrungen im oberen Ringbereich zulässig.

4.3 Gewinde

Für die Gewinde gilt die Toleranz 6g nach DIN ISO 965-2 und die Einschraubgruppe N nach DIN ISO 965-1.

5 Mindestbruchkraft

Im axialen Zugversuch gelten für Ringschrauben aus Stahl und aus nichtrostendem Stahl die in Tabelle 2 festgelegten Mindestbruchkräfte.

Tabelle 2 — Mindestbruchkräfte

Gewinde (d_1)	M8	M10	M12	M16	M20	M24	M30	M36
Mindestbruchkraft kN	8,4	13,8	19,8	41,4	70,8	106	188	270

Gewinde (d_1)	M42	M48	M56	M64	M72 × 6	M80 × 6	M100 × 6
Mindestbruchkraft kN	372	504	678	942	1 180	1 650	2 350

6 Prüfung

6.1 Typprüfung

Durch eine Typprüfung ist nachzuweisen, dass die Ringschrauben im axialen Zugversuch die Mindestbruchkräfte nach Tabelle 2 erreichen.

Die Typprüfung erfolgt an 2 Paaren von Ringschrauben, die axial in die Prüfvorrichtung einer Zugprüfmaschine eingeschraubt werden. Der Durchmesser des Prüfbolzens muss $1 \times k$ bis $1,5 \times k$ betragen.

6.2 Fertigungsprüfung

Jede Ringschraube ist durch Sichtprüfung auf die äußere Beschaffenheit entsprechend den Festlegungen in 4.2 zu überprüfen. Bei Ringschrauben aus nichtrostendem Stahl erfolgt diese Prüfung nach dem Passivieren.

7 Bezeichnung

BEISPIEL 1 Eine Ringschraube aus Stahl C15E mit dem Gewinde M20 wird wie folgt bezeichnet:

Ringschraube DIN 580 — M20 — C15E

BEISPIEL 2 Eine Ringschraube aus austenitischem nichtrostendem Stahl der Stahlgruppe A2 mit dem Gewinde M20 wird wie folgt bezeichnet:

Ringschraube DIN 580 — M20 — A2

8 Kennzeichnung

Ringschrauben sind erhaben und dauerhaft mit dem Herstellerzeichen und dem Werkstoff-Kennzeichen (z. B. C15E oder A2) zu kennzeichnen. Außerdem ist ein Feld für die gesetzliche Kennzeichnung vorzusehen.

9 Benutzerinformation


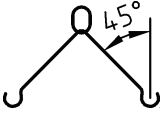
Benutzerinformationen sind zur Verfügung zu stellen und sollten mindestens die Angaben in Anhang B enthalten.

Anhang A (informativ)

Tragfähigkeit

Unter Berücksichtigung eines Faktors 6 bezogen auf die Mindestbruchkraft nach Tabelle 2 haben Ringschrauben bei einsträngigem und zweisträngigem Anschlagen die in Tabelle A.1 angegebenen Tragfähigkeiten.

Tabelle A.1 — Tragfähigkeit

Gewinde (d_1)		M8	M10	M12	M16	M20	M24	M30	M36
Tragfähigkeit einsträngig kg		140	230	340	700	1 200	1 800	3 200	4 600
Tragfähigkeit zweisträngig (45°) kg		100	170	240	500	860	1 290	2 300	3 300

Gewinde (d_1)	M42	M48	M56	M64	M72 × 6	M80 × 6	M100 × 6
Tragfähigkeit einsträngig kg	6 300	8 600	11 500	16 000	20 000	28 000	40 000
Tragfähigkeit zweisträngig (45°) kg	4 500	6 100	8 200	11 000	14 000	20 000	29 000

Anhang B (informativ)

Benutzerinformationen

Ringschrauben nach dieser Norm dienen vornehmlich zur dauerhaften Befestigung an Bauteilen wie Motoren, Schaltschränken, Getrieben etc. zu deren Transport. Für die wechselnde Benutzung an verschiedenen zu transportierenden Gegenständen, wie z. B. Großwerkzeugen, sollten Ringschrauben mit dem nächstgrößeren Gewindedurchmesser verwendet werden.

Die Tragfähigkeitsangaben im Anhang A, Tabelle A.1, setzen voraus, dass

- die Ringschraube vollständig eingedreht ist,
- die Ringschraube eben und vollflächig auf der Auflagefläche aufliegt,
- die Gewindetiefe ausreicht,
- die eingeleiteten Kräfte vom Grundwerkstoff ohne die Sicherheit beeinträchtigende Verformungen aufgenommen werden können,
- die Sacklöcher mit Einschraubgewinde so tief gebohrt sind, dass die Auflagefläche aufliegen kann.

Bei Durchgangslöchern sollten von der Gegenseite unter der Mutter eine Scheibe vorgesehen werden.

Die in der zweiten Zeile der Tabelle A.1 angegebene Tragfähigkeit gilt bis 45° Neigungswinkel in alle Richtungen bezüglich der Ringebeine. Größere Neigungswinkel und insbesondere Seitenzug sollten nicht angewendet werden.

Ringschrauben sollten vor dem Gebrauch auf festen Sitz und augenfällige Beschädigungen (Korrosion, Verformung) überprüft werden.

Ringschrauben mit Verformungen sollten nicht weiterbenutzt und nicht wieder eingeschraubt werden.